

Abfluss Abfluss 3,5"

Anmerkungen: Für 12 mm dicke Platten

MERKMALE

GOLD Das Gold-Finish durch die Behandlung von Stahl mit einem physikalischen Verfahren namens PVD (Physical Vapor Deposition) erzielt, bei dem Edelmetallpartikel auf der Oberfläche abgeschieden werden. Das Ergebnis ist ein einzigartiger und raffinierter ästhetischer Effekt und eine Verbesserung der mechanischen Eigenschaften des Stahls, der widerstandsfähiger gegen Stöße und Kratzer ist.

PHANTOM BASE - 12 mm Die Spülbeckenböden Phantom BASE sind speziell für die Verbindung mit Spülbecken aus Steinplatten konzipiert. Der umlaufende Kanal ermöglicht eine perfekte und einfache Befestigung. Diese Version von Phantom BASE ist mit 12 mm dicken Arbeitsplatten kompatibel.

PHANTOM BASE OHNE SCHWEIßNÄHTE Der Spülbeckenboden Phantom BASE aus Stahl löst das Problem des Ablaufs von der Platte; das geformte Gefälle sorgt für einen perfekten Wasserabfluss. Die Radien und das schräge Profil von Phantom BASE garantieren Hygiene und eine einfache Reinigung.

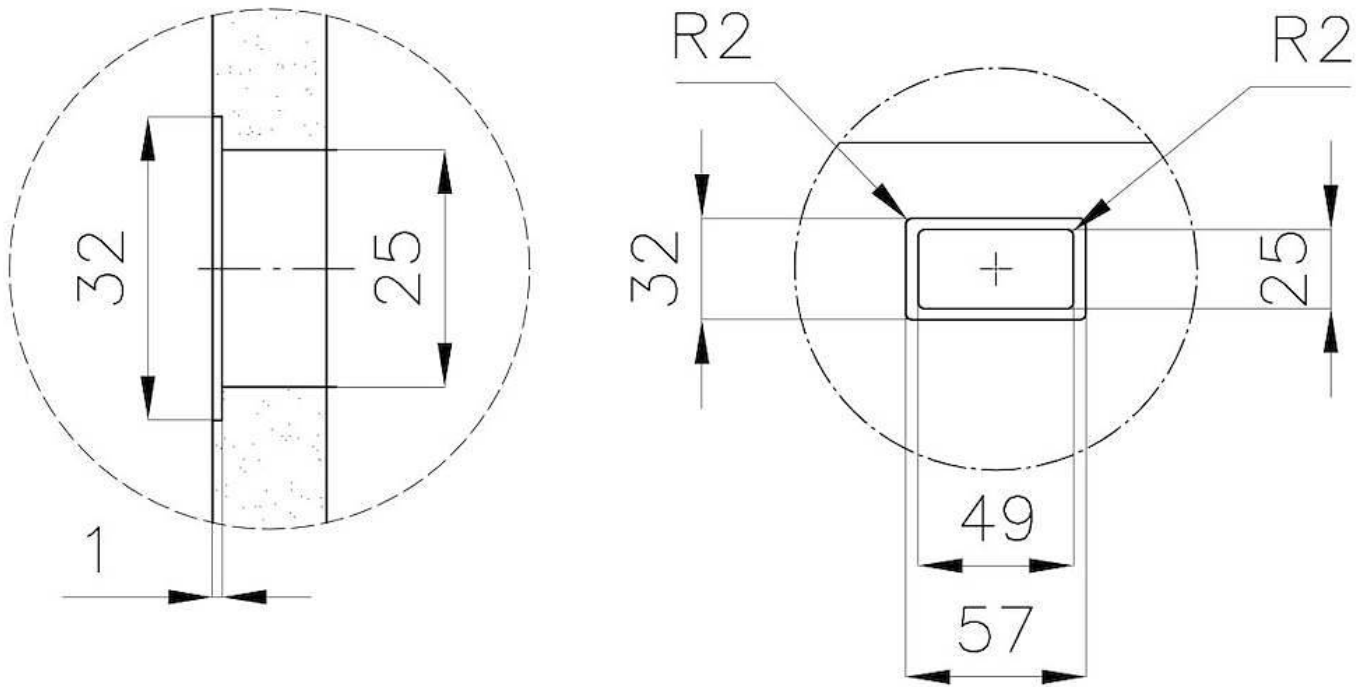
SPÜLBECKEN Stahlstärke 1 mm. Eine beachtliche Dicke, die maximale Robustheit für Spülen garantiert, die die Zeichen der Zeit nicht kennen.

UMLAUFENDER ÜBERLAUF Der Überlauf ist ein allgegenwärtiges Sicherheitsmerkmal bei Foster-Spülbecken, das verhindert, dass das Wasser aus dem Becken überläuft, wenn man es einmal vergisst. Die Lösung des Randablaufs verbessert die Ästhetik dank ihrer quadratischen und essentiellen Form.

TECHNISCHE DATEN







DETTAGLIO PER TROPPO PIENO / OVERFLOW DETAILS

GALERIE



OPTIONALES ZUBEHÖR



Gitter Black
8100 651



Schneidebrett aus HDPE
8657 001



Tellerkorb aus Edelstahl
8100 201



Weißer Wanne
8153 100

PAARUNGEN



Kochfeld Milanello Gold 5F
7682 009



Mischbatterie Omega Plus Gold
8498 859

OPTIONALE AUTOMATISCHE ABLAUFGARNITUR



Automatischer Abfluss Space Push Gold
8407 121



Automatischer Abfluss Space Light - PL
8407 117



Automatischer Abfluss Space Push - PP
8407 116



Automatischer Abfluss Space - PA
8407 108



Automatischer Abfluss
8407 100



Automatischer Abfluss
8407 000